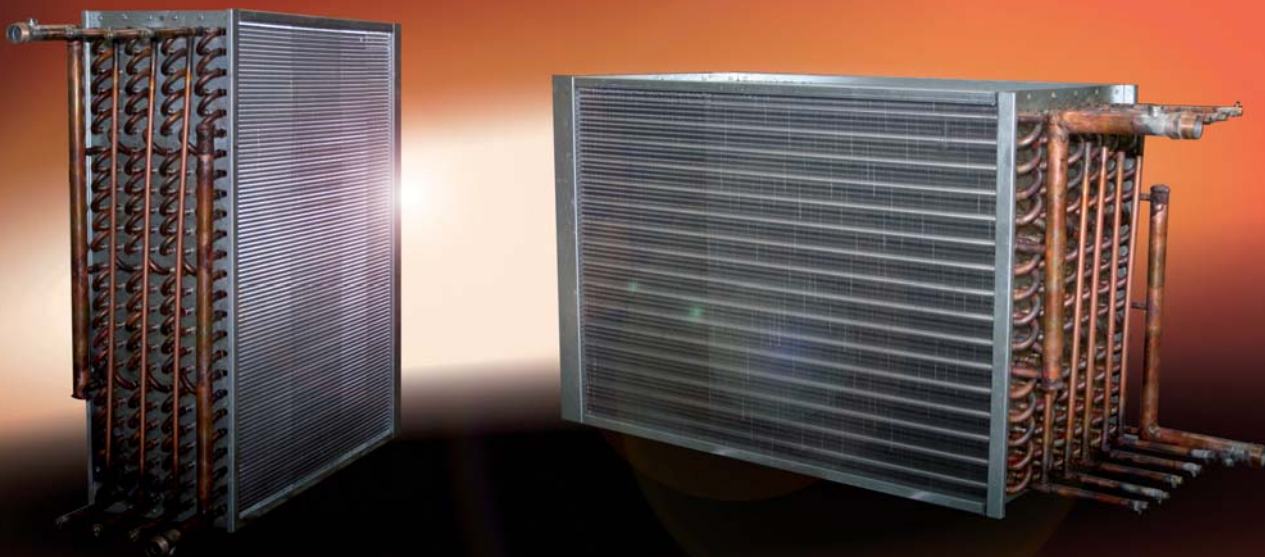


**NAGYHATÉKONYSÁGÚ LEVEGŐ/VÍZ
HŐVISSZANYERŐ HŐCSERÉLŐ
MEGÚJULÓ ENERGIA ÉS HULLADÉKHŐ
HASZNOSÍTÁSSAL**



Rosenberg Hungária Kft.

Budapesti képviselet

1026 Budapest, Pasaréti út 83.
Telefon: +36 (1) 201-6810
Fax: +36 (1) 201-6043
budapest-iroda@rosenberg.hu

**Központ és
Nyugat-magyarországi képviselet**

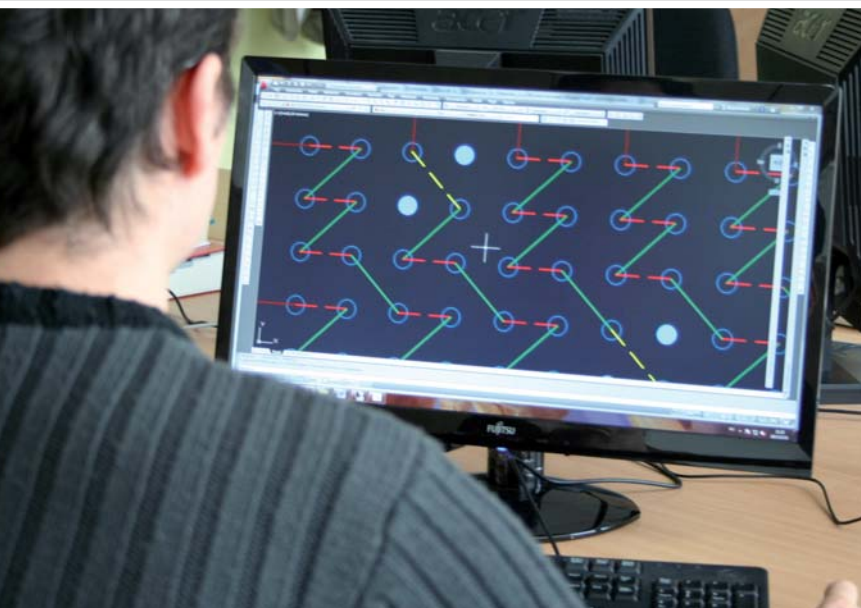
2532 Tokodaltáró,
József Attila út 32-34.
Telefon+36/33-515-515
Fax +36/33-515-500

Kelet-magyarországi képviselet

4002 Debrecen, Füredi út 76
Telefon +36 (52) 521-076
Fax +36 (52) 521-077
kelet@rosenberg.hu

Internet: www.rosenberg.hu
E-mail: info@rosenberg.hu

Saját gyártású hővisszanyerő hőcserélő, megújuló energia és hulladék hő hasznosítással



A környezetvédelem, a fenntartható fejlődés érdekében megszületett az Európai Parlament és a Tanács 2010/31 EU irányelve, amely alapján létrejött és bevezetésre került az EN 13053 szabvány, amely a légkezelőgépek osztályba sorolásáról rendelkezik.

A Rosenberg Hungária Kft. a fenti szabvány betartása érdekében a légkezelőgépekben alkalmazott, az eddig alacsony hatásfokkal működő közvetítőközeges hővisszanyerő helyett a speciális feladatokat kielégítő, **megújuló- és hulladékenergia felhasználására alkalmas nagyhatékonyságú közvetítőközeges levegő/víz hővisszanyerő hőcserélővel üzemelő légkezelőgépet fejlesztett ki külső cégek bevonásával.**

A klasszikus alacsony hatásfokú közvetítőközeges hővisszanyerőt megfelelő elemek és hidraulikai kör megválasztásával nagy hatásfokú, alacsony nyomásvesztésű hővisszanyerővé alakítottuk, miközben a korábbi rendszerektől eltérően már az alacsony hőmérsékletű megújuló energia és hulladék hő is hasznosításra kerül.

A korábbi **közvetítőközeges hővisszanyerésnek** megfelelően kell beépíteni az új hőcserélőket. Amennyiben szükséges, a szellőző levegő tervezett hőmérséklete szintén a hővisszanyerő körhöz lemezes hőcserélővel kapcsolódó aktív elemekkel (pl. kazán, hőszivattyú) biztosítható. **Így a légkezelőgépbe további hűtő- illetve fűtőkalkorifer beépítése nem szükséges.**

Nyári üzemből a hővisszanyerés hatásosságát a távozó levegőágra beépített **adiabatikus nedvesítőkamra** növeli.

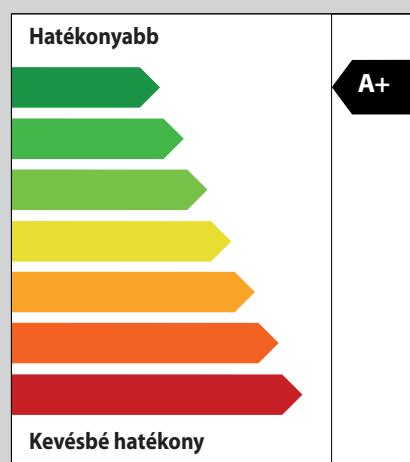


Hőtechnikai mérőállomás

Fejlesztett termékeinket mérőállomásunk ellenőrző méréseivel hitelesítjük, szükség esetén teljesítményellenőrzést is végzünk megrendelőink részére.

Méréseinket számítógépes állomás segítségével készítjük és értékeljük ki.

A fejlesztésben részt vett többek között a Budapesti Műszaki és Gazdaságtudományi Egyetem Épületgépészeti és Gépészeti Eljárás Technika Tanszéke is.

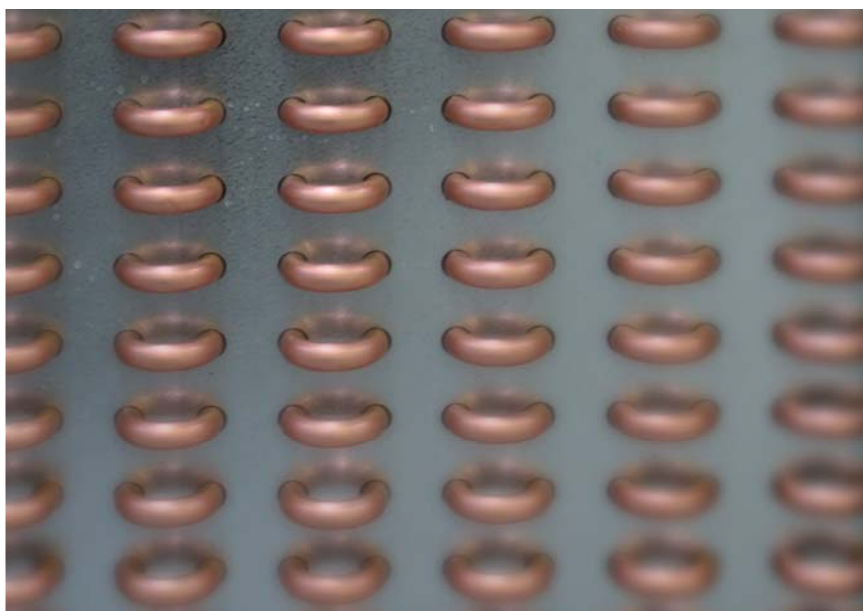


Nagy hatásfokú hővisszanyerés megújuló energia és hulladékhő hasznosítással – teljes megoldás a Rosenbergtől

Akár 80%-os hatásfok is elérhető a Rosenberg nagyhatékonyságú közvetítőközeges hővisszanyerő rendszerrel



Légkezelőgépben alkalmazott hővisszanyerők						
VDI 2071 szerinti kategória	Megnevezés	Befúvásnak és elszívásnak egymás mellett kell lennie	Mozgó alkatrészek vannak	Nedvességcsere	Hővisszanyerés	Hulladékhő hasznosítási lehetőség
I	Felületi (rekuperatív) hővisszanyerő keresztáramú kivitel	igen	nincs	nincs	50-70%	nincs
	Felületi (regeneratív) hővisszanyerő ellenáramú kivitel				85-90%	nincs
II	Közvetítőközeges hővisszanyerő Klasszikus közvetítőközeges hővisszanyerő	nem	van	nincs	35-45%	csak magas hőmérsékletnél
	Magas hatásfokú közvetítőközeges hővisszanyerő				60-80%	lehetséges alacsony hőmérsékleten is
	Hőcsöves hővisszanyerő	igen	nincs	nincs	50-70%	nincs
III	Forgódobos (regeneratív) hővisszanyerő	igen	van	van	70-85%	nincs
	Szorpciós hővisszanyerő higroszkópikus töltettel					
	Kondenzációs hővisszanyerő higroszkópikus töltet nélkül					
IV	Hőszivattyús hővisszanyerő	nem	van	nincs	50-70%	nincs



A NAGYHATÉKONYSÁGÚ KÖZVETÍTŐKÖZEGES HŐVISSZANYERŐ RENDSZEREK JELLEMZŐI

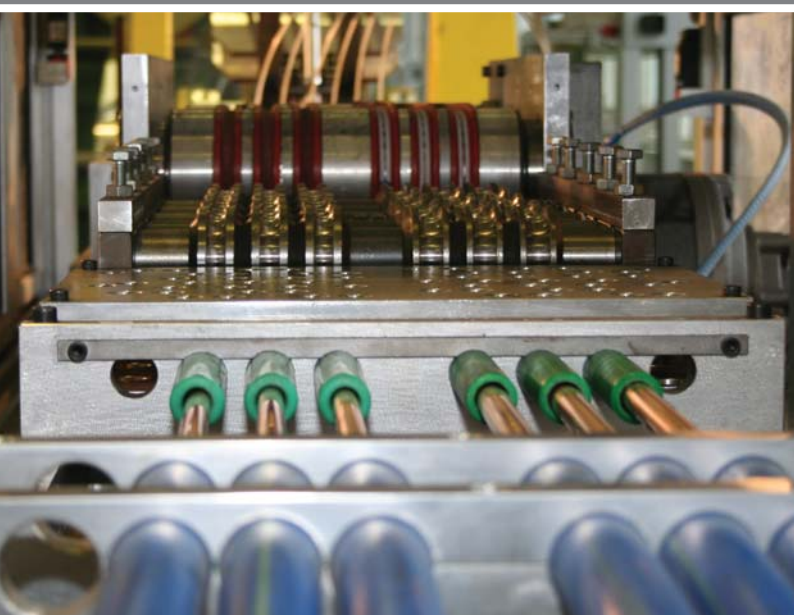
A közvetítőközeges hőviszanyerő rendszer előnye a befűjt és az elhasznált levegő egységeinek elkülönített beépítése, ezért nem lehet semmilyen átszivárgás a két légáram között.

A közvetítő közeges hőviszanyerő rendszert a külső levegő hőmérséklete alapján egy változtatható fordulatszámú keringetőszivattyú szabályozza.

Előnyei:

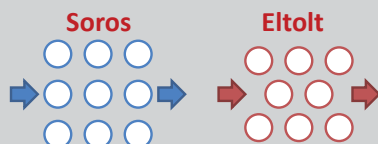
- Nagy hatékonyság (akár 70-80%)
- Nem keveredik az elszívott és a befűvott levegő
- Fizikailag távol lehet egymástól a befűvő és az elszívó légkezelőgép ág
- Az alacsony közvetítő közeg hőmérséklet miatt alternatív energia és hulladékhő hasznosítására alkalmas (pl. szennyvízből, technológiából származó hulladékhő, napkollektor és hőszivattyú jobb hatásfokkal tud rádolgozni a rendszerre)
- Erősen szennyezett levegő elszívásánál is alkalmazható
 - Konyhák
 - Robbanásveszélyes közegek
 - Korházak / tisztatér technológia
- Egyéb hőforrások is betáplálhatók a hidraulikai körbe

Nagy hatékonyság – speciális hőcserélőkkel



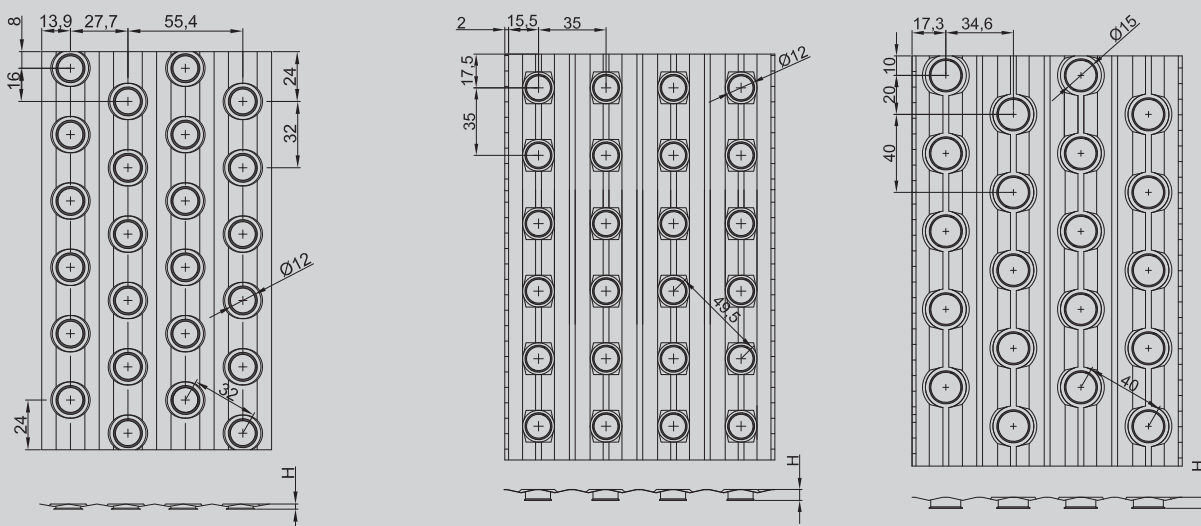
Mérnökeink az egyedi feladatoknak megfelelően választják ki a hővisszanyerő hőcserélőket az alábbiak figyelembe vételével:

- Az ellenáramú hőcsere minél jobb megközelítése, **speciális kötésminta** kialakítása,
- Az **energiahatékonyság** érdekében különösen fontos az **alacsony légoldali nyomásesés**,
- A sok esetben eltérő téli-nyári üzemállapot miatt **szabályozott nagynyomású szivattyú** szükséges,
- A nagy hatékonyságú hőcserehez **nagy hőátadó felület** szükséges, ebből adódóan több soros hőcserélőkre van szükség (12-24 sor). Az ilyen hőcserélők légoldali nyomásesését célszerűen soros elrendezésű geometriával lehet alacsony értéken tartani.





LAMELLÁK GEOMETRIAI KIALAKÍTÁSA

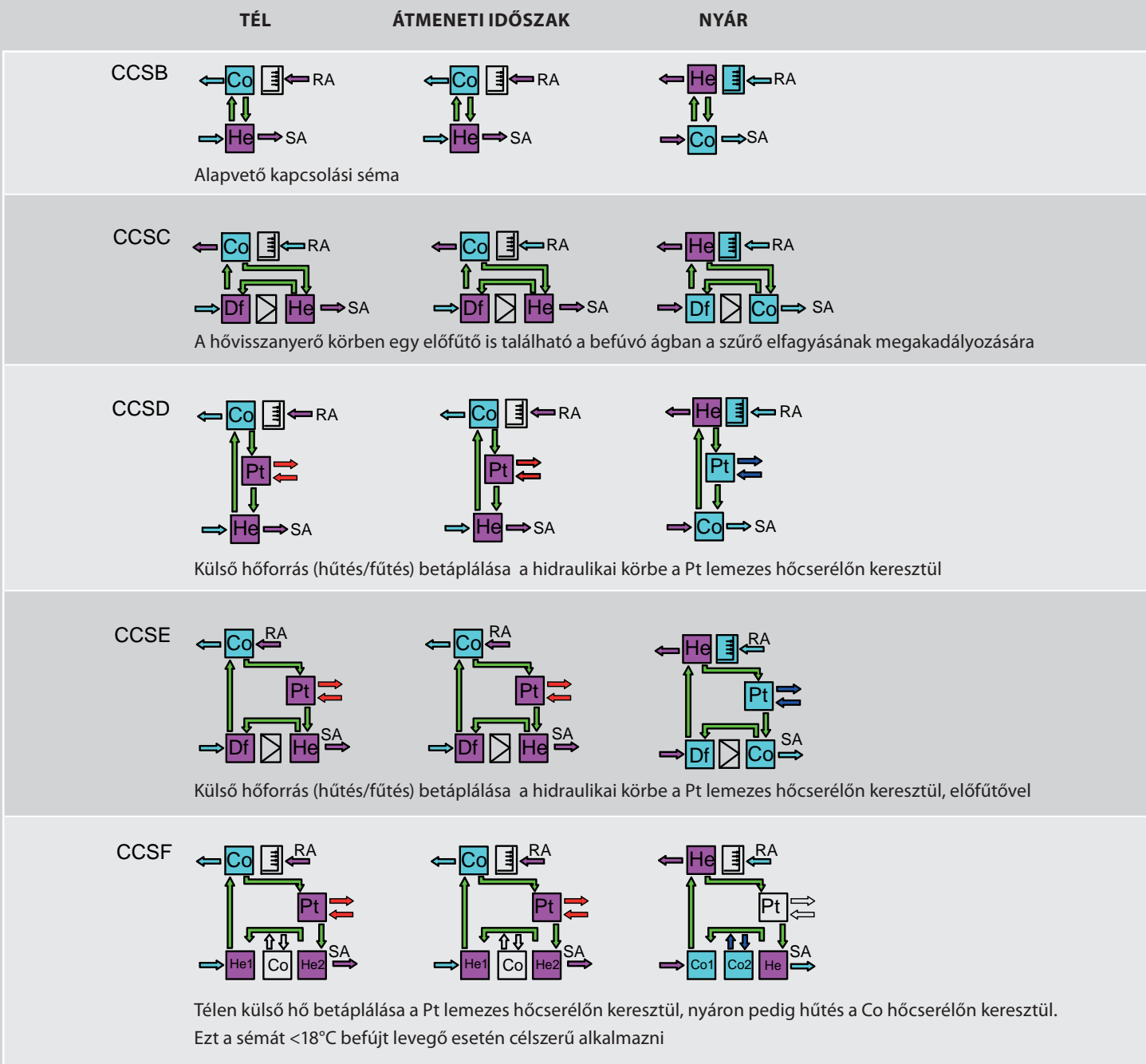


Hőcserélők főbb geometriai paraméterei				
		Ø12x32x27,7 mm eltolt	Ø12x35x35 mm soros	Ø15x40x34,6 mm eltolt
Hőcserélő gyártható keresztmetszet [mm]	Minimális szélesség	110	110	110
	Maximális szélesség	3000	3000	3000
	Minimális magasság	130	200	200
	Maximális magasság	3000	3000	3000
Lamella vastagság [mm]		0,15 / 0,2	0,2	0,15 / 0,2
Lamella távolság [mm]		1,2 - 4,0	1,6 - 6,0	1,6 - 6,0
Magcső mérete [mm]		Ø12 x 0,32	Ø12 x 0,4	Ø15 x 0,4
Csősorok maximális száma		12 (24)	12 (24)	12 (24)
Osztó-gyűjtő anyaga		acél / réz	acél / réz	acél / réz
Osztó-gyűjtő csőátmérő teljesítmény függvényében [zoll]		0,75" - 4"	0,75" - 4"	0,75" - 4"

Egyedi megoldás, egyedi méretezés, egyedi gyártás

Minden hővisszanyerő rendszert egyedi igények alapján tervezünk

A RENDSZER ALAPVETŐ KAPCSOLÁSI SÉMÁI KÜLÖNBÖZŐ FELADATOK ESETÉN



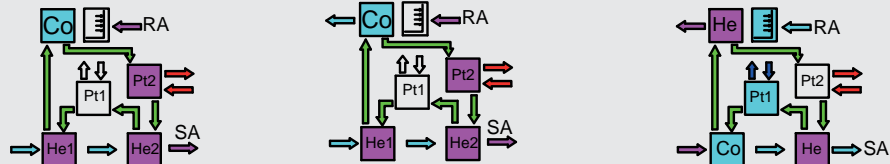


TÉL

ÁTMENETI IDŐSZAK

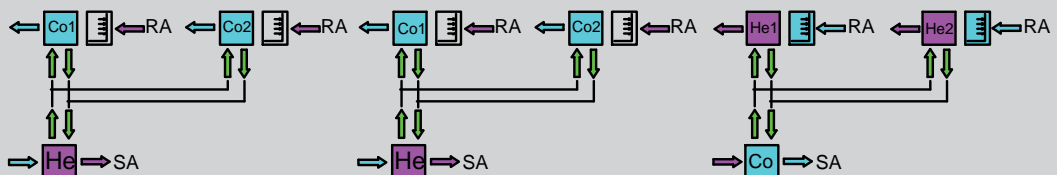
NYÁR

CCSG



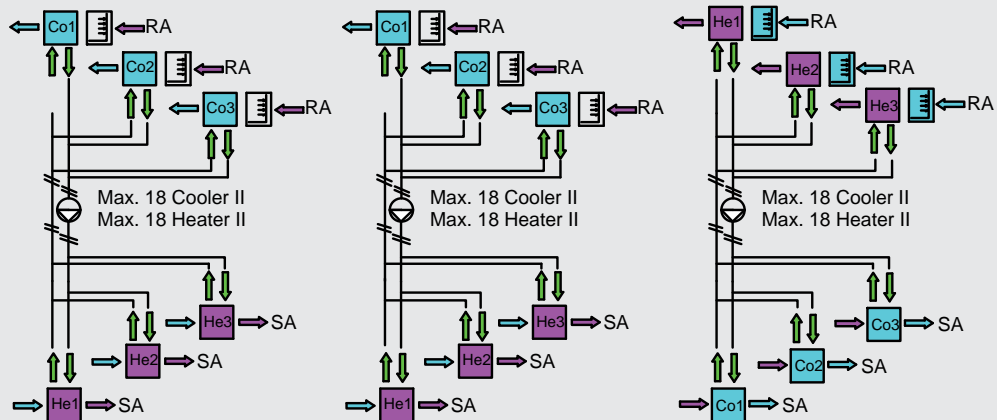
Télen külső hő betáplálása a Pt1 lemezes hőcserélőn keresztül, nyáron pedig hűtés a Pt2 lemezes hőcserélőn keresztül. Ezt a sémát >18°C befűjt levegő esetén célszerű alkalmazni

CCSJ



Tipikus séma éttermek számára (konyha-étkező befűtésének szétválasztása)

CCSK



Több (max. 18 db) azonos berendezés közös rendszerbe kötése (pl.: reptéri terminál)

Jelmagyarázat

RA: elszívott levegő

SA: befűvott levegő

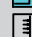
Co: hűtő hőcserélő


He: fűtő hőcserélő

Df: előfűtő hőcserélő

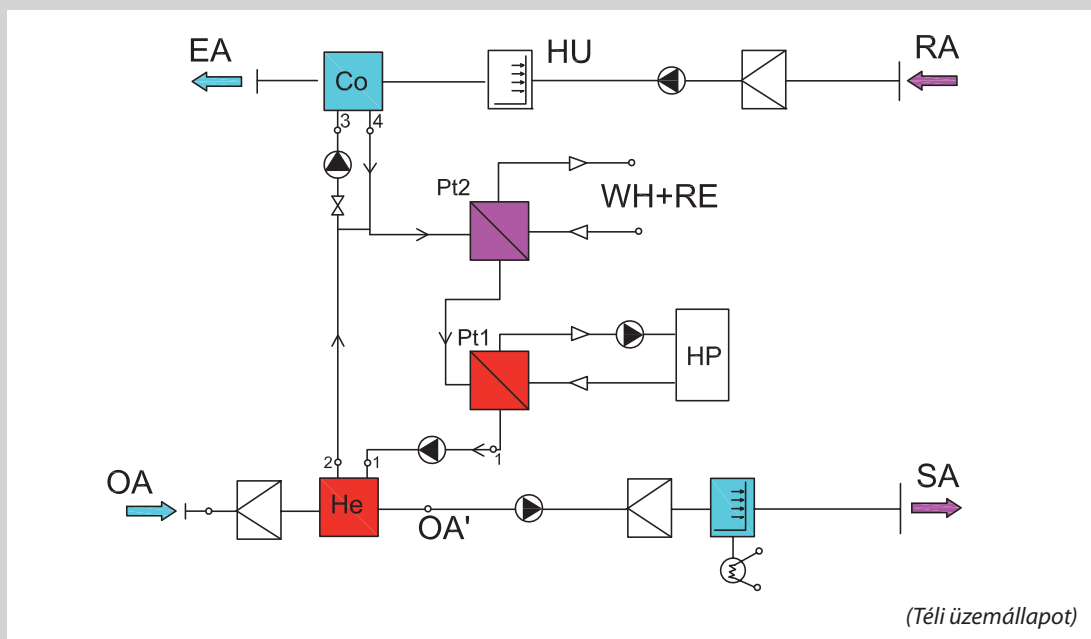
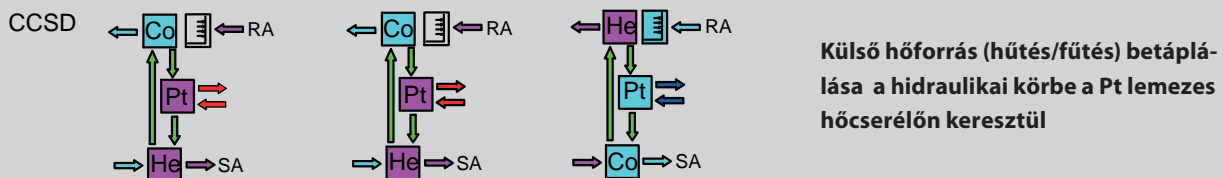
Pt: lemezes (folyadék/folyadék) hőcserélő

 légnedvesítő kamra üzemen

 légnedvesítő kamra üzemen kívül

 szűrő

Példa egy konkrét megoldásra



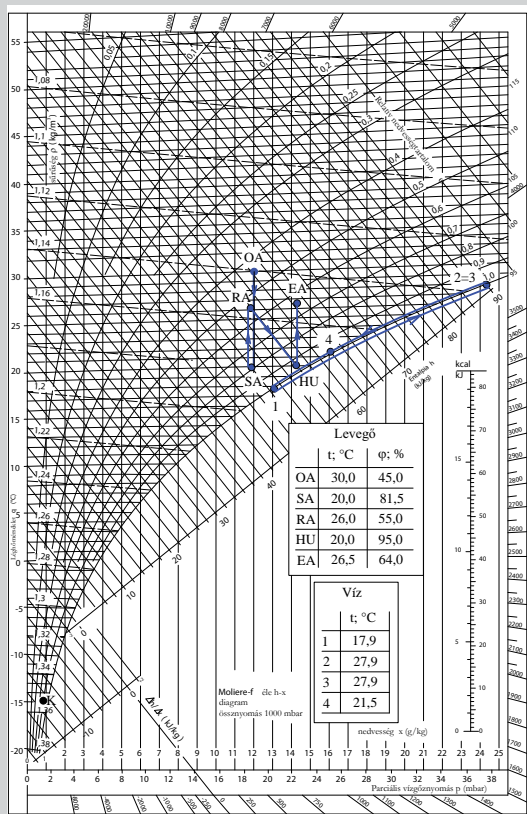
A rendszer kapcsolási sémáját a mellékelt rajz szemlélteti egy konkrét esetre vonatkozóan. A rendszer elemei:

- nagyhatékonyságú levegő/víz hővisszanyerő hőcserélők (He, Co),
- adiabatikus nedvesítő kamra a távozó levegő ágban (Hu),
- példánkban hőszivattyú (HP) szolgáltatja a szükséges kiegészítő fűtő-hűtő energiát a pt1 hőcserélőn keresztül,
- megújuló energia (RE) és hulladékhő (WH) betáplálással.

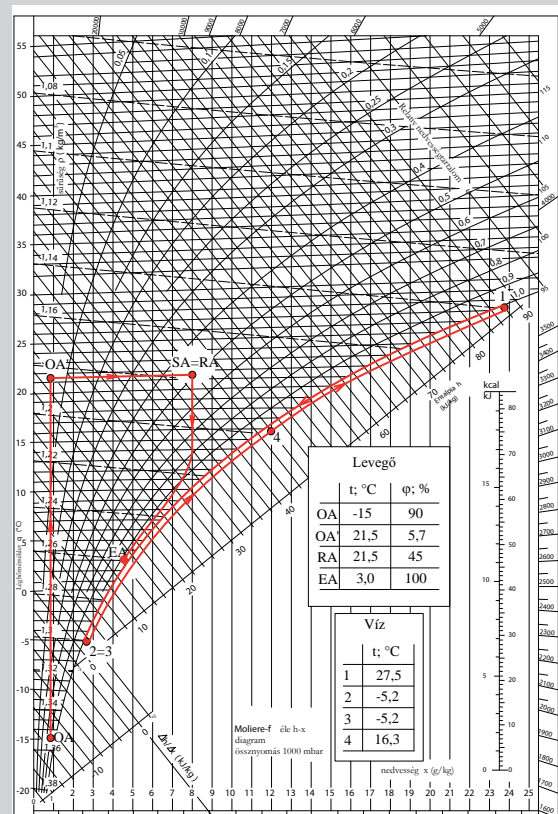
A hőcserélők megrendelésre, az adott feladathoz és légkezelőgéphez méretezve készülnek. A rendszer hatásfoka eléri a 70-80%-ot. A közvetítőközeges hővisszanyerő körben a hatékony hőátadás következtében a He hőcserélőből kilépő glikol-víz hőmérséklete $-5\text{ }^{\circ}\text{C}$, a Co hővisszanyerő után $16\text{ }^{\circ}\text{C}$ a méretezett esetben. **Ez a hőmérséklet szint teszi lehetővé a megújuló energia hasznosítását jó hatásfokkal, valamint a hulladékhő hasznosítást.**



NYÁR



TÉL



A h-x diagramban alkalmazott jelölések:

- OA: külső levegő légállapot,
- OA': külső levegő légállapota a nagyhatékonyságú hővisszanyerő után
- RA: távozó levegő állapota a helyiség után,
- Hu: távozó levegő állapota az adiabaticus nedvesítőkamra után,
- EA: távozó levegő légállapot a nagyhatékonyságú hővisszanyerő után
- SA: szellőző levegő állapota,
- 1: hőhordozó közeg hőmérséklete a frisslevegő ágban lévő hővisszanyerő (He) előtt,
- 2: hőhordozó közeg hőmérséklete a frisslevegő ágban lévő hővisszanyerő (He) után,
- 3: hőhordozó közeg hőmérséklete a távozó levegő ágban lévő hővisszanyerő (Co) előtt,
- 4: hőhordozó közeg hőmérséklete a távozó levegő ágban lévő hővisszanyerő (Co) után.

KONKRÉT FELADATÁHOZ VEGYE IGÉNYBE SZAKEMBEREINK SEGÍTSÉGÉT!

Németország	ROSENBERG VENTILATOREN GMBH Maybachstraße 1 74653 Künzelsau Fon. 0049 (0)7940-142-0 Fax. 0049 (0)7940-142-250	Magyarország	ROSENBERG HUNGÁRIA KFT. József Attila u. 32-34. H-2532 Tokodaltáró Fon. 0036/33 515515 Fax. 0036/33 515500	Spanyolország	AIRTECNICS MOTORS I VENTILADORS, S.L. Conca de Barbera 6 Pla de la Bruguera E-08211 Castellar del Valles Fon. 0034/93 715 99 88 Fax. 0034/93 715 99 89	Amerikai Egyesült Államok	ROSENBERG USA 1010 Forsyth Avenue Indian Trail, NC 28079 Fon. 001/704 893 0883 Fax. 001/704 882 0755
	ROSENBERG RHEIN-RUHR Jakob-Kaiser-Strasse 7 Gewerbegebiet Münchheide 2 D-47877 Willich Fon. 0049 (0)2154/9202-0 Fax. 0049 (0)2154/9202-22	Szlovákia	ROSENBERG SLOWAKIA s.r.o. Hroncova 5 SK-04001 Kosice Fon. 00421/55 682 98 40 Fax. 00421/55 682 98 40	Egyesült Királyság	CMR CONTROLS 22 Repton Court, Repton Close GB-Basilidon, Essex SS 13 1LN Fon. 0044/1268 287 222 Fax. 0044/1268 287 099	Új-Zéland	TEMPERZONE LIMITED Private Bag 93303 NZ-Otahuhu, Auckland 38 Tidal Road, Mangere Fon. 0064/92795250 Fax. 0064/92755637
	ROSENBERG NORD Auf den Sandbreiten 3 D-28719 Bremen Fon. 0049 (0)421/642031 Fax. 0049 (0)421/645562		ROSENBERG SLOWAKIA s.r.o. Mostna 19 SK-82107 Bratislava Fon. 00421/02 452 464 30 Fax. 00421/02 452 464 30	Szauíd-Arábia	REFRIGERATION HOUSE P.O. Box 1904 SJ-Riyadh 11441 Fon. 009/66 147 69 720 Fax. 009/66 147 69 518	Csehország	ROSENBERG S.R.O. Klenci pod Cerchovem 101 CZ-345 34 Klenci pod Cerchovem Fon. 00420/379 775811 Fax. 00420/379 795222
Hollandia	ROSENBERG VENTILATOREN Elandlaan 8 NL-3734 CH Den Dolder Fon. 0031/302748282 Fax. 0031/302748288	Bulgária	QUALITHERM Ltd. Goritzá Str. 10 BG-1618 Sofia Fon. 00359/2-9155343 Fax. 00359/2-9155344		SAUDI FAN INDUSTRIES P.O. Box 2892 Abha Street - II nd Industrial City SJ-AL-Khobar-31952 Fon. 009/66 3 8821713 Fax. 009/66 3 8821996		ROSENBERG S.R.O. Mezi Domky 3/2826 CZ-130 00 Praha Fon. 00420/271 771 160 Fax. 00420/271 771 240
Ausztria	ROSENBERG GmbH Austria Maissstrasse 15 A-4600 Wels Fon. 0043/7242 72181 Fax. 0043/7242 44659	Ukrajna	ROSENBERG UKRAINA TOW Sklyarenko Str. 9, G.8 UA-04073 Kiev Fon. 00380/44 2551949 Fax. 00380/44 2551949	Indonézia	PT-DWIRAJAYA SATYA Green Garden 1-9 / 33 RI-Jakarta 11520 Fon. 0062/215 812334 Fax. 0062/215 650879	Dél-Korea	ROSENBERG KOREA Co., Ltd RM-501, Samjung Bldg., 515-8 Sinsadong, Kangnam-Ku ROK-Seoul 135-888 Fon. 0082/23 445 8533 Fax. 0082/23 445 8383
Írország	IRISH VENTILATION & FILTRATION Unit C., 390 Clonard Rd. Crumlin, Dublin 12 Fon. 00353 1 4925003 Fax. 00353 1 4925005	Norvégia	AIRPRODUCT AS Tvetenveijn 164 N-0671 Oslo Fon. 0047/22 761410 Fax. 0047/22 761411	Szingapúr	ROSENBERG EAST ASIA Pte. Ltd. Excalibur Centre 71 Ubi Crescent #08-04 SGP-Singapore 408571 Fon. 0065/6846 8866 Fax. 0065/6846 1129	Thaiföld	ROSENBERG THAILAND CO.,LTD 71/153, Moo 6, Thumbol Bangkoo oowat Amphur Muang, Prathumthani 12000 Thailand Fon. 00662/977 0424 to 7 Fax. 00662/977 0911
Lengyelország	ROSENBERG KLIMA POLSKA Sp. z o.o. Aleja Krakowska 90a, Sekocin Stary PL-05-090 Raszyn Fon. 0048/22 720 67 73 to 75 Fax. 0048/22 720 57 64	Malajzia	ROSENBERG MALAYSIA Sdn Bhd No.3-00-1 Lorong Batu Nilam 1C Bandar Bukit Tinggi 41200 Klang Selangor Darul Ehsan, Malaysia Fon. 00603 / 3323 3880 to 3881 Fax. 00603 / 3323 3887	Franciaország	ROSENBERG FRANCE Z.A.C. de Chassagne F-69360 Ternay Fon. 0033/472246024 Fax. 0033/472246067	Ausztrália	ROSENBERG AUSTRALIA 87-89 Woodlands Drive AUS-3195 Braeside-Victoria Fon. 0061/3-9587-8233 Fax. 0061/3-9587-8244
Svájc	PIEREN-ROSENBERG AG Altes Riedgässli 28 CH-3113 Rubigen Fon. 0041/317201520 Fax. 0041/317201521	Svédország	VVX - Teknik Öst AB Larmvägen 8 S-18775 Täby Fon. 0046/8756 6222 Fax. 0046/8756 6707	ECOFIT Z.I. Sud, Rue Marc Seguin B.P.No.8 F-41 101 Vendome Cedex Fon. 0033/254231454 Fax. 0033/254722273	Románia	ROSENBERG ROMANIA RO 041921 Bucuresti Str.Parincea nr.1.bl.14. sc2 et 4., ap. 84 Fon. 0040/21-4606790 Fax. 0040/21-4606790	
Belgium	ROSENBERG BELGIUM NV Mallardstraat 9 B-9400 Ninove Fon. 0032/54 335835 Fax. 0032/54 329136	Argentina	CHICAGO BLOWER ARGENTINA S.A. Peru 359, oficina 802 (1067) Bs.-As. - Argentina Fon. 005411 / 4342 4106 Fax. 005411 / 4331 9099	Oroszország	ROSENBERG NORDWEST Moskovskij pr. 98 RUS-196084 St. Petersburg Fon. 007/812 322-9680 Fax. 007/812 388-4384	Szlovénia	ROSENBERG KLIMA d.o.o. Brodisce 26 SI-1236 Trzin Fon. 00386/T 5636490 Fax. 00386/1 5622188
Olaszország	ROSENBERG ITALIA srl. I.P.R. Via Armenia 10 I-33078 S.Vito al Tagliamento Pordenone Fon. 0039/0434 85445 Fax. 0039/0434 85475	Cíprus	EUROKLIMA LTD P.O. Box 1964 129, Makarios III Ave. CY-3509, Limassol Fon. 00357/5 336268 Fax. 00357/5 381874		ROSENBERG MOSKAU ul. Lovatschevskogo office 52 RUS-117312 Moskau Fon. 007/501 7925996 Fax. 007/501 7925997	Dánia	COMPOWER Elektromotorer Smedeholm 13A DK-2730 Herlev Fon. 0045 / 44926620 Fax. 0045 / 44926602
Portugália	MULTIVENTILACAO Rua D. Marcos da Cruz 1693 P-4455-482 Perafita Fon. 00351/(22) 999 79 18 Fax. 00351/(22) 999 58 45	Egyiptom	EGYPTIAN VENTILATION SYSTEMS CO. 13 Ismail El-Kabbani st. Nasr City - EGYPT Fon. 00202/4043306 Fax. 00202/4043306		ROSENBERG SIBERIA ul. Frynze 96, office 907 RUS-630005 Novosibirsk Fon. 007/3832111715 Fax. 007/3832111715	Egyesült Arab Emírátsok	ROSENBERG MIDDLE EAST Sharajah Airport PO. Box 9110 UAE-Sharajah Fon. 00971 / 655 99 006 Fax. 00971 / 655 91 047
Chíle	REFRICENTRO S.A. Parque Industrial, La Reina Los Orfebres 357 CL-Santiago-Chile Fon. 00562/273 1948 Fax. 00562/273 5132	Kanada	ROSENBERG FANS CANADA 125 Traders Blvd. East, Unit#9 Mississauga, ON L4Z 2H3 Canada Fon. 001 / 905-502-0326 Fax. 001 / 905-502-0145	Litvánia	UAB ROSENBERG BALTIC Gedimino / K.Donelaicio 47/24 LT-44242 Kaunas Fon. 00370/37202410 Fax. 00370/37207414	Kína	ROSENBERG VENTILATIONS & ENERGY SYSTEMS Co.,Ltd. No.28 Bao-Yi Road, Songjiang Industrial Park, Shanghai PRC-201613 China Fon. 0086 / 21 677 414 36 Fax. 0086 / 21 677 414 35
Finnország	FANAX OY Ajomiehentie 13 00390 Helsinki FINLAND Fon. 00358/ 9 43 93 240						